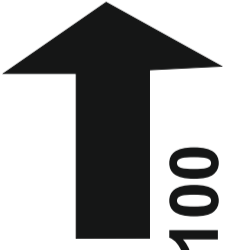
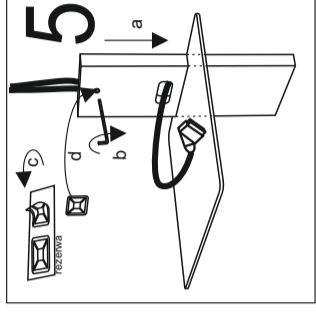
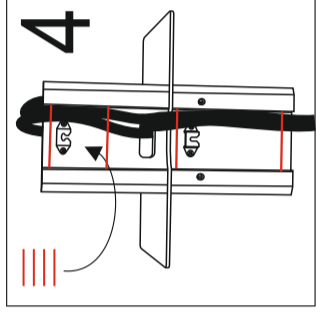
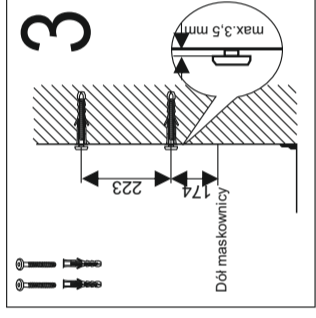
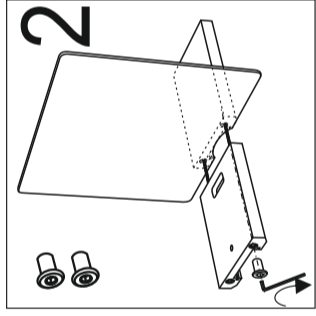
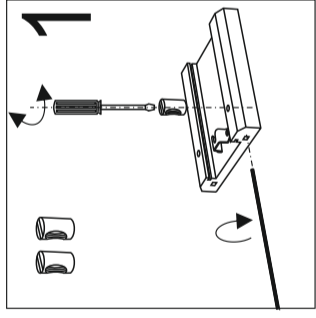


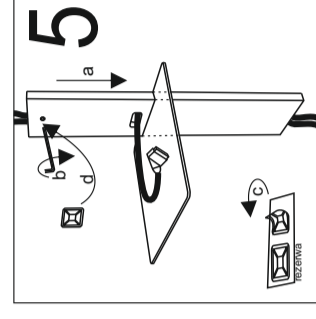
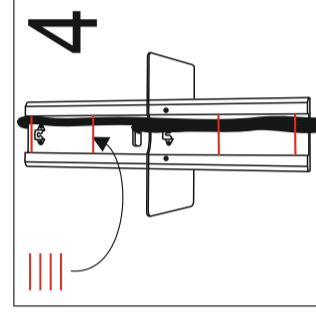
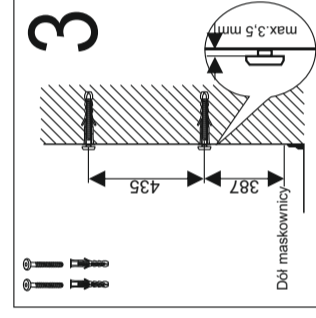
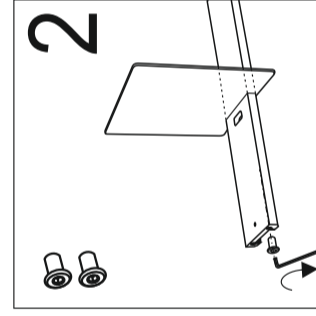
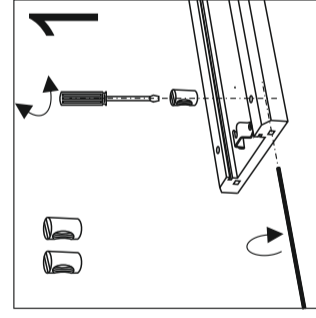
Uchwyt można montować na ścianach murowanych z cegły, betonu, bloczków cementowych, siporeksu. Niedopuszczalne jest mocowanie uchwyty do płyty gipsowo-kartonowej i innych cienkich materiałów ściennych. Producent zastrzega sobie prawo zmian i udoskonaleń technicznych. Rozwiązania techniczne i znak towarowy Multimebel są prawnie chronione.



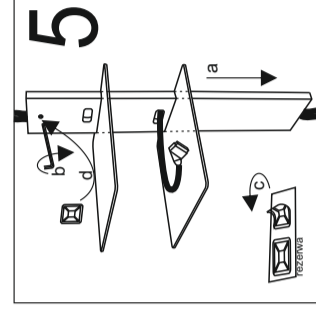
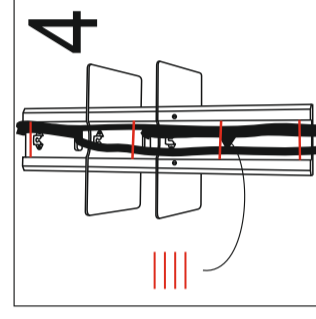
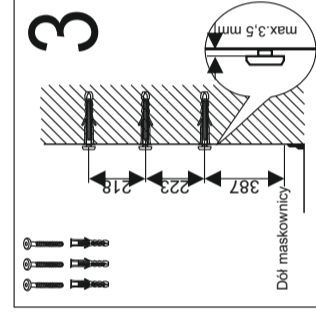
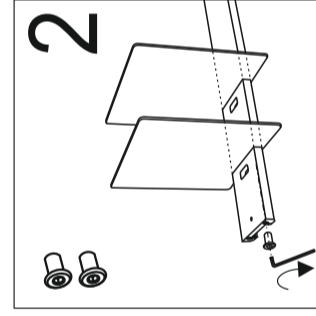
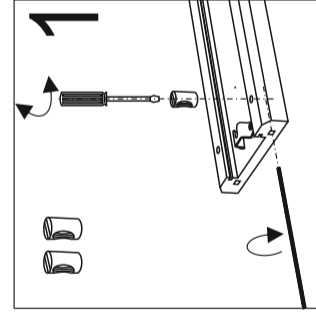
**P100**  
 Wymiary: 440\*380 H430 mm  
 Obciążenie max. 8 kg  
 Masa ... kg  
 Efektywne wymiary półki: 440\*350 mm  
 Wysokość maskownicy 212 / 212 mm




**P110**  
 Wymiary: 440\*380 H856 mm  
 Obciążenie max. 8 kg  
 Masa ... kg  
 Efektywne wymiary półki: 440\*350 mm  
 Wysokość maskownicy 425 / 425 mm




**P120**  
 Wymiary: 440\*380 H861 mm  
 Obciążenie max. 8+8 kg  
 Masa 7.8 kg  
 Efektywne wymiary półki: 440\*350 mm  
 Wysokość maskownicy 212 / 212 / 425 mm



# Półka pod TV

Z maskownicą kabli

## Instrukcja montażu

- Ułożyć dolną część maskownicy na miękkim podłożu aby nie uszkodzić powłoki lakieru. W otwory wsunąć dwie nakrętki waleczkowe a od czola maskownicy wsunąć pręty gwintowane i wkręcić je w nakrętki waleczkowe na głębokość około 10 mm.
- Obrócić maskownicę okuciami do dołu a na pręty nasunąć kolejno półkę i górną część maskownicy.  
Dla P120 nasunąć półkę szklaną, środkową część maskownicy, drugą półkę i górną część maskownicy.  
Całość skrócić specjalną nakrętką tak aby uzyskać pewne zamocowanie półek. Zachować ostrożność aby nie uszkodzić maskownicy zbyt mocnym skręceniem całości.
- Zaznaczyć na ścianie dolną krawędź maskownicy. Wyznaczyć miejsca wiercenia otworów wg wymiarów na rysunku 3.  
Dla precyzyjnego wiercenia zaleca się najpierw użyć wiertła  $\varnothing 6$  mm a po sprawdzeniu poprawności powiększenie otworu do  $\varnothing 10$  mm.  
W otworach osadzić kołki rozporowe i wkręcić w nie śruby tak aby szczelina między ścianą a ich łbem wynosiła około 3 do 3.5 mm.
- Ułożyć w kanale maskownicy wszystkie kable wsuwając je także w otwory nad półkami. Kable zabezpieczyć przed wypadnięciem przeciekami przez ich obrócenie i zaklinowanie w wewnętrznych rowkach maskownicy.
- Nasunąć półkę zaczepami na wystające tory śrub. Jeżeli dolna część maskownicy nie przylega dobrze do ściany dokręcić dolną śrubę.  
Po sprawdzeniu pionowego ułożenia maskownicy zablokować całość dokręcając górną śrubę.  
Otwór zamaskować naklejając logo Multimebel. Ustawić sprzęt na półce i podłączyć kable.

### Uwagi dotyczące bezpiecznego użytkowania półki:

- Półki wykonane są z bezpiecznego szkła grubości 6 mm, mimo tego przy silnym uderzeniu, szczególnie metalowym przedmiotem możliwe jest pęknięcie szkła. Szkło jest hartowane, co powoduje, że przy pęknięciu rozsypie się ono na małe kawałki a stojący na półce sprzęt spadnie. Dla zabezpieczenia się przed skutkami tej potencjalnie niebezpiecznej sytuacji należy zabezpieczyć regał przed dostępem małych dzieci.
- Nie opierać się na półce, gdyż może to spowodować jej pęknięcie. Dopuszczalne obciążenie prawidłowo zmontowanej półki wynosi 8 kg.

Multimebel Spółka Jawna  
 62-250 Czerniejewo, ul. Szkolna 15a,  
 tel. 0048 61 427-32-19, [www.multimebel.pl](http://www.multimebel.pl)

Wyprodukowano w Polsce

